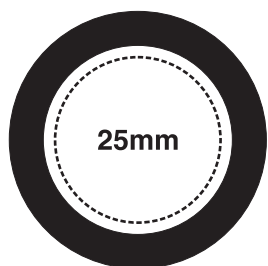
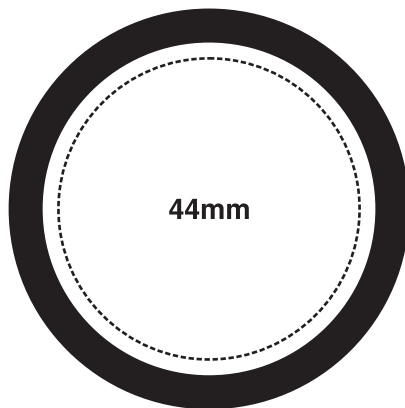


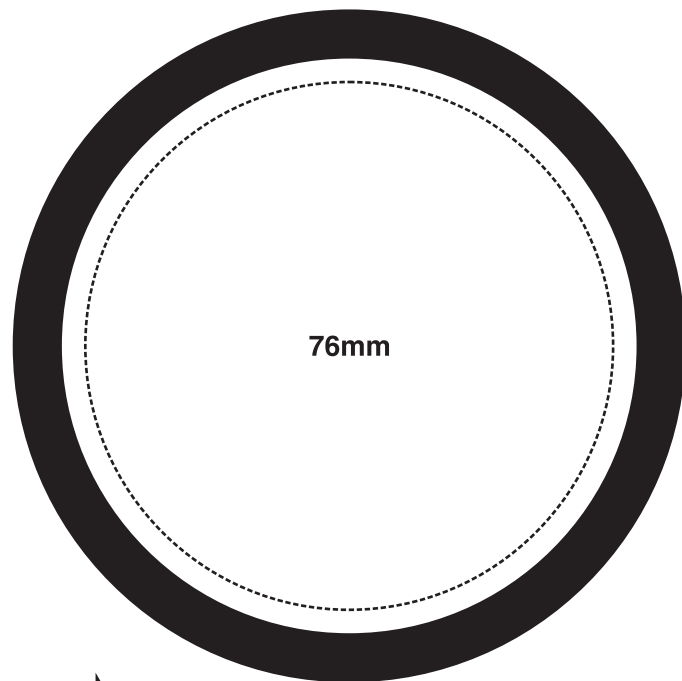
PLANTILLA PARA ARMADO DE PINS



25mm



44mm



76mm

----- **ÁREA SEGURA**

Es el límite de todo lo que no vaya la corte en tu diseño, trata de que el contenido importante no salga de este círculo para que no este comprometido al momento de la producción.

■ **DEMASIA & LOMO**

Para evitar rebarbas blancas o vacios en el frente del pin durante la producción, procura dejar un restante de imagen que ocupe este espacio y le de una buena terminacion al lomo de tus pins.

COMOTRAJAR LOS ARCHIVOS?

Una vez definido el diseño en base a la plantilla, exporta cada pin como jpg por separado, sin las líneas de referencia.

En la sección de descargas puedes encontrar un archivo de muestra para usar como guía.

EL MINIMO ES DE 10 UNID. (POR MEDIDA)

Los diseños dentro de las 10 unidades pueden ser variados. Consulta por otras cantidades y condiciones.